

JB/T 8668—2011

ICS 29.160.30
K 22
备案号: 34803—2012

JB

中华人民共和国机械行业标准

JB/T 8668—2011
代替 JB/T 8668—1997

大型三相立式异步电动机技术条件

Technical requirement for the three-phase large vertical asynchronous motor

中华人民共和国
机械行业标准
大型三相立式异步电动机技术条件

JB/T 8668—2011

*

机械工业出版社出版发行
北京市百万庄大街 22 号
邮政编码: 100037

*

210mm×297mm·1 印张·23 千字

2012 年 7 月第 1 版第 1 次印刷

定价: 18.00 元

*

书号: 15111·10423

网址: <http://www.cmpbook.com>

编辑部电话: (010) 88379778

直销中心电话: (010) 88379693

封面无防伪标均为盗版



JB/T 8668—2011

版权专有 侵权必究

2011-12-20 发布

2012-04-01 实施

中华人民共和国工业和信息化部 发布

目 次

前言.....	II
1 范围.....	1
2 规范性引用文件.....	1
3 型号表示方法.....	1
4 结构型式.....	2
5 技术要求.....	2
6 电动机安装尺寸.....	3
7 检验规则及试验方法.....	3
8 标识和包装.....	4
9 保证期限及随机文件.....	5
附录 A（规范性附录）安装尺寸.....	6
图 A.1 YL 系列大型三相立式异步电动机主要安装尺寸示意图.....	7
图 A.2 YL 系列（IP23、IC01）大型三相立式异步电动机主要安装尺寸示意图.....	8
图 A.3 YKSL 系列（IP44、IC81W）大型三相立式异步电动机主要安装尺寸示意图.....	9
表 1 电动机电气性能标称值的容差.....	2
表 2 定子绕组、定子铁心的温升限值和轴承的允许温度.....	3
表 A.1 YL 系列大型三相立式异步电动机安装尺寸.....	6
表 A.2 YL 系列大型三相立式异步电动机法兰连接尺寸.....	6
表 A.3 YL 系列（IP23、IC01）大型三相立式异步电动机安装尺寸（圆柱形轴伸连接）.....	8
表 A.4 YKSL 系列（IP44、IC81W）大型三相立式异步电动机安装尺寸（圆柱形轴伸连接）.....	8

前 言

本标准按照GB/T 1.1—2009给出的规则起草。

本标准代替JB/T 8668—1997《大型三相立式异步电动机技术条件》，与JB/T 8668—1997相比主要技术变化如下：

- 鉴于该类电动机已不再或很少使用130（B）级绝缘，删除了130（B）级绝缘描述内容；
- 对定子绕组、定子铁心温升限值和轴承允许温度采用表格形式表示；
- 增加了电动机对轴承绝缘的要求；
- 增加了在特殊要求下，电动机主要安装尺寸可按照用户与制造厂签订的协议加以确定；
- 增加了电动机必须进行型式试验的几种情况；
- 增加了电动机机械检查项目的具体内容；
- 修改了对原标准中表述不准确的内容；
- 总体框架及条文编排作了较大增删和调整。

本标准由中国机械工业联合会提出。

本标准由全国旋转电机标准化技术委员会（SAC/TC26）归口。

本标准负责起草单位：东方电气集团东方电机有限公司。

本标准参加起草单位：哈尔滨电机厂交直流电机有限公司、南京汽轮机（集团）有限责任公司、上海电机厂。

本标准主要起草人：李松田、周乐天、俞年彬、叶志明。

本标准所代替标准的历次版本发布情况为：

- JB/T 8668—1997。

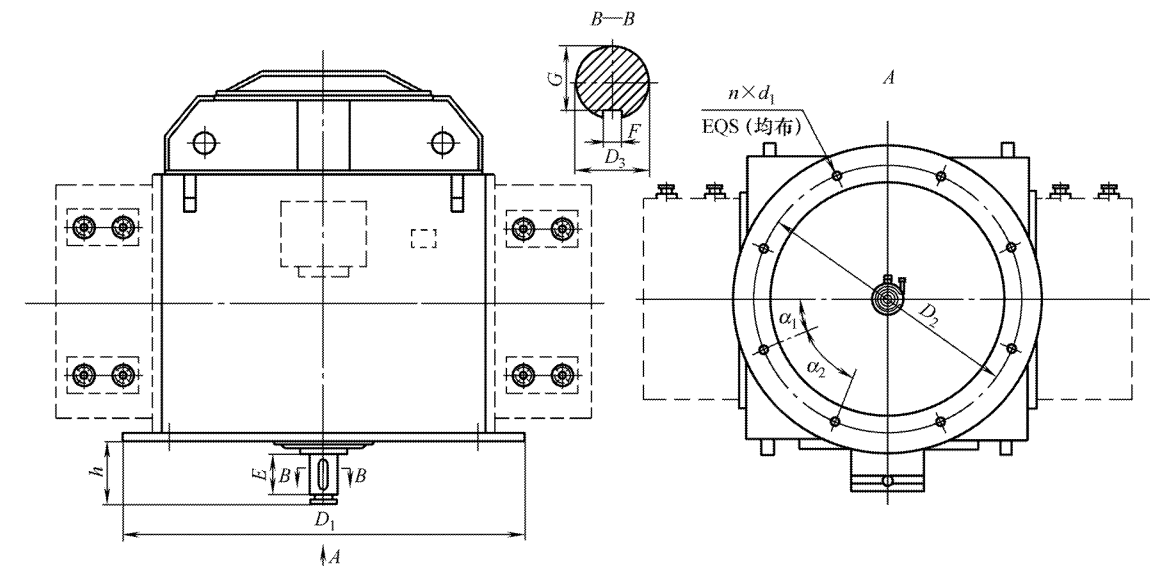


图 A.3 YKSL 系列（IP44、IC81W）大型三相立式异步电动机主要安装尺寸示意图